



STAVEBNICOVÝ ROZDELOVAČ

R580M

OBSAH

- ▶ 1. POUŽITIE
 - ▶ 1. CHARAKTERISTIKY
 - ▶ 2. TECHNICKÉ ÚDAJE
 - ▶ 2. ROZMERY
 - ▶ 3. MONTÁŽ
 - ▶ 4. TLAKOVÉ STRATY
-



R580M STAVEBNICOVÝ ROZDEĽOVAČ

► Použitie

Stavebnicový rozdeľovač R580M (DN25,32) bol navrhovaný so zvláštnou pozornosťou pre systémy rozvodov horúcej vody kúrenia a studenej vody pre chladenie (prípadne pre ďalšie systémy, kde médium sa znáša s materiálom jednotlivých komponentov) hľadajúc možnosť jednoduchej a rýchlej montáže a navrhnutí produkt flexibilný, funkčný a estetického vzhľadu. Inovačné riešenie jedného modulu s rýchlym spojom prináša možnosť realizovať prepojenia v extrémne krátkom čase, bez použitia nástrojov a tesnení. Tieto rozdeľovače sú charakteristické schopnosťou veľkého prietoku s väčším počtom vývodov podľa požiadaviek stavby. Používanie stavebnicového rozdeľovača prináša revolúciu v sektore skladovania, kde len dvomi typmi komponentov sa dokážu nahradiť zásoby potrebné pri tradičných rozdeľovačoch s rôznymi počtami vývodov.



R580M



R580T

► Charakteristiky

Moduly s rýchlym spojom R580M (DN25,32) sú vyrábané lisovaním za tepla, čo dodáva produktu veľmi dobré mechanické vlastnosti, ako napr. pevnosť, hrúbka a čistý prierez, ktorý umožňuje priechod média s minimálnymi tlakovými stratami a bez hluku. Spoje sú vystrojované tesnením O-kružkom, čo už nevyžaduje žiadne tesniace materiály ako sú napr. konope, PTFE a pod.

Spoje modulu sú vyrobené na princípe bajonetu, čo zabezpečuje spoj precízny a stabilný uskutočnený bez použitia náradia. Dopojenie rozdeľovačov R580M so systémom (ventily, zátky, rúrky a pod.) sa vykoná s dvomi ukončovacími modulmi R580T (DN25,32) s vnútornými závitmi a v troch možných rozmeroch 3/4", 1" a 1 1/4".

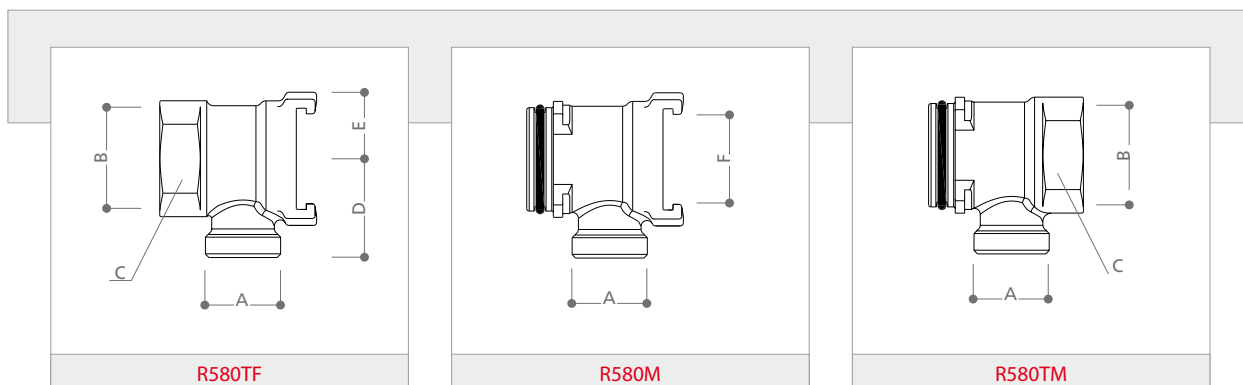
Vývody pre dopojenie rúrok sú na báze dopojenia adaptérom o rozmere 16,18 a eurokonus 3/4", kde je možné pripojiť rúrky rôznych rozmerov a typov a to adaptérom R178 medené rúrky, R179 plastové rúrky (Pb, PeX) a R179AM viacvrstvové rúrky (s vrstvou hliníka).

Individuálne vývody môžu byť označené samolepiacimi etiketami R522 priamo nalepenými na moduly.

► Technické údaje

- Maximálna prevádzková teplota 90°C
- Maximálny prevádzkový tlak 1 MPa (10bar)
- Médium: voda pre vykurovanie a chladenie, prípadne kvapaliny znášajúce sa s materiálom výrobku
- Telo rozdeľovača je z lisovanej mosadze za tepla
- Tesnenia sú z EP
- Svetlosť priechodu DN25,32
- Koncové moduly sú k dispozícii s vnútorným závitom o rozmere 3/4", 1" a 1"1/4
- Vzďialenosť vývodov pre okruhy je 50mm (DN32) a 35mm (DN25)
- Vývody sú s osadením na adaptér 16 (DN25), 18 mm a eurokonus 3/4" (DN32)
- Balenie: každý modul samostatne a koncové moduly ako pár

► Rozmery



ARTIKEL	A	B	C	D	E	F
R580MY006	18	-	-	37	26	DN32
R580TY006	18	1"	⊘39	37	26	DN32
R580TY007	18	1"1/4	⊘48	37	26	DN32



R580M STAVEBNICOVÝ ROZDEĽOVAČ

► Montáž

Moduly rozdeľovača R580M sa navzájom prepájajú manuálne a je možné vytvárať rozdeľovače o počte vývodov podľa požiadaviek. Operácia vzájomného spojenia je veľmi jednoduchá, nevyžaduje žiadne náradie okrem kontroly čistoty miest vzájomne spájaných, prípadne môže sa na miesto spoja jemne naniesť silikónový olej. Pre vyhnutie sa prípadným netesnostiam a škodám je nutné jednotlivé kusy rozbaľiť tesne pred montážou.

Pre vykonanie spojenia modulov, je nutné ich navzájom proti sebe otočiť o 90°(príslušnými stranami), potom zatlačiť do seba a späť otočením o 90° zaistiť.

Pre dokončenie rozdeľovača je potrebné ho doplniť o koncové kusy R580T. Rozdeľovač je možné zložiť aj z modulov iných typov, jediné čo je nutné dodržať je rozmer DN25 alebo 32.

Napríklad pre zloženie rozdeľovača o piatich vývodoch potrebujeme jeden pár R580T a tri moduly R580M. Pre rozdeľovač o dvoch vývodoch nám postačuje jeden pár R580T.

Prepojenie stavebnicového rozdeľovača s ostatnými komponentmi sa vykoná prostredníctvom závitov na koncovom module R580T v dispozičných rozmeroch 3/4", 1" a 1 1/4". Správny výber montážneho kľúča zaručí, že nedôjde k deformácii koncového modulu, prípadne k poškodeniu tesnenia.

Po zložení rozdeľovača DN25 alebo 32 o potrebnom počte vývodov, ho môžeme vložiť do skrinky typu R501, R502 a rozmere podľa počtu vývodov a použitých ďalších komponentov (guľové ventily, automatické odzdušňovacie ventily a pod.) Pre montáž rozdeľovača do ocelevej skrinky použijeme konzoly R588, ktoré sú usposobené pre jednoduchú a rýchlu montáž. Rozdeľovače je možné vkladať aj do plastových skriniek (max. DN25) typu R595 s držiakmi R598.

Po osadení rozdeľovača nasleduje dopojenie okruhov pomocou adaptérov R178 alebo R179, závisí od typu rúrky.

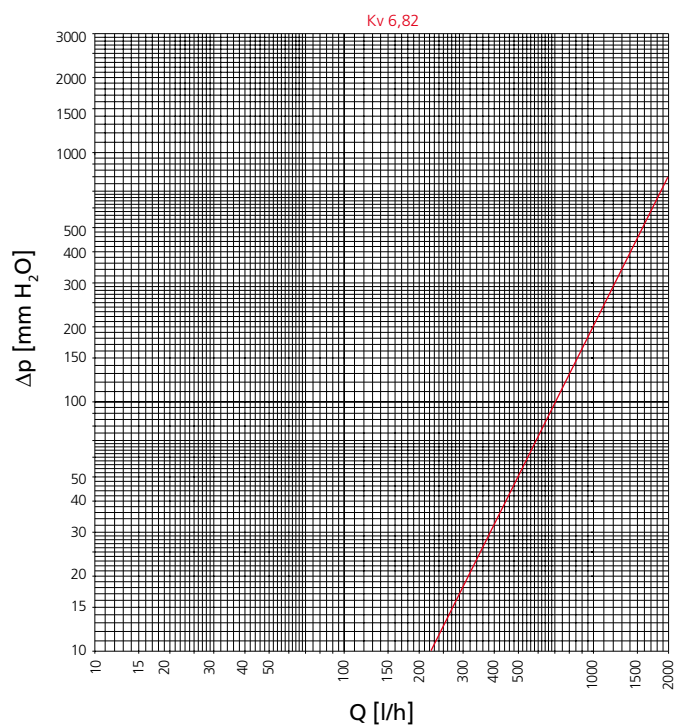
Vystrojenie môže byť ukončené etiketami R522 pre označenie okruhových.



▸ Tlakové straty

Zmena teploty vody môže zapríčiniť kolísanie tlakovej straty asi $\pm 1\%$, preto sa neuvádza v konečných kalkuláciách. Taktiež pri spojení viac modulov je zvýšenie tlakovej straty zanedbateľné a preto sa tiež s ňou nemusí rátať. Stavebnicový rozdeľovač R580M (DN25,32) môže byť použitý ako rozdeľovač pre prívod alebo späťotoku a nemá vplyv na tlakovú stratu smer prúdenia.

Tlakové straty uvedené v diagrame sa vzťahujú na každý vývod modulu, tak že v systéme vykurovania s rozdeľovačom pre prívod aj späťotoku je potrebné zdvojnásobiť tlakovú stratu danú diagramom.





R580M STAVEBNICOVÝ ROZDEĽOVAČ

► Poznámky

Tento prospekt má informatívnu hodnotu. Firma Giacomini si vyhradzuje právo kedykoľvek a bez predchádzajúcich upozornení previesť zmeny z technických alebo obchodných dôvodov na tu uvedený produkt. Informácie obsiahnuté v tomto technickom prospekte nezbavujú užívateľa povinnosti prísne dodržiavať existujúce normy a predpisy. Reprodukovanie a to aj čiastočne je zakázané bez predchádzajúceho písomného zvolenia výrobcom



Výrobca:
GIACOMINI SPA
Via per Alzo,39
28017 San Maurizio d'Opaglio (NO) ITALY
tel. 0322 923111 - fax 0322 96256
e-mail: info@giacomini.com
internet: www.giacomini.com

Dovozca pre SR:
DOMTECH s.r.o.
Dolné Rudiny 1, 01091 ŽILINA
tel.:00421417645223
te./fax.:00421417234487
E-mail: domtech@za.psg.sk
www.giacomini.sk