


**R206B**

### Popis

Hydraulické vyregulovanie je podmienkou správneho fungovania vykurovacích a chladiacích systémov. Ventily R206B sú statické vyvažovacie ventily, ktoré umožňujú postupnú a presnú reguláciu prietoku. Ventil je prietokomer využívajúci princíp Venturiho trubice.

Na ventile R206B sa dá prednastaviť tlaková strata a následne za prevádzky overiť skutočný prietok. Dodáva sa v dvoch verziách - s meracími vsuvkami a bez meracích vsuviek. Ventil je s možnosťou vypustenia

### Verzie a kódy produktov

Kódy produktov		Rozmery
S meracími vsuvkami	Bez meracích vsuviek	
R206BY003	R206BY013	1/2"
R206BY004	R206BY014	3/4"
R206BY005	R206BY015	1"
R206BY006	R206BY016	1 1/4"
R206BY007	R206BY017	1 1/2"
R206BY008	R206BY018	2"

### Príslušenstvo

- P206Y001: meracie vsuvky (2 ks).
- R225EY001: diferenčný manometer.

### Základné vlastnosti

- Závit pre vypustenie: 1/4"F - ISO 228
- Meracia vsuvka pre ihly Ø 3 mm a dĺžkou 30÷40 mm
- Možnosť uzatvorenia
- Možnosť prednastavenia tlakovej straty
- Prietokomer - Venturiho trubica s meracími vsuvkami

### Technické údaje

- Prevádzková teplota: 5÷110°C
- Maximálny prevádzkový tlak: 25 bar (2500 kPa)

### Materiál

- Telo ventilu DZR mosadz EN 12165 CW602N
- Ovládacia hlavica v vysokopevnostného plastového materiálu

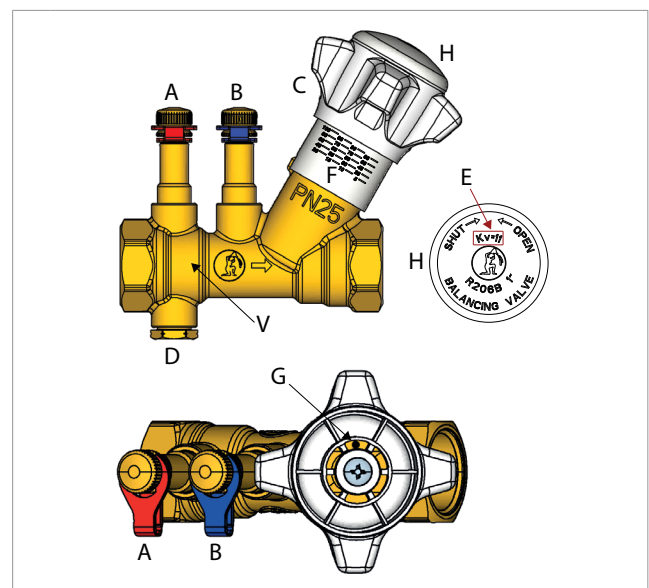
### Hodnoty Kv

Rozmer	Kv (Venturiho trubica)	Kv (celého ventilu)
1/2"	4,0	2,7
3/4"	7,5	5,5
1"	11,0	7,0
1 1/4"	13,5	9,5
1 1/2"	24	18,5
2"	31	25,5

### Hodnoty prietokov zodpovedajúce tlakovej strate vo Venturiho trubici (\*) a celým ventilom (\*\*)

Rozmer	Prietok (l/h)		
	0,5 kPa (*)	3 kPa (*)	10 kPa (**)
1/2"	280	690	860
3/4"	530	1300	1740
1"	780	1900	2220
1 1/4"	950	2340	3000
1 1/2"	1700	4160	5850
2"	2190	5370	8065

### Časti ventilu


**Legenda**

A	Meracia vsuvka vysoký tlak
B	Meracia vsuvka nízky tlak
C	Ovládacia hlavica
D	Otvor pre vypustenie
E	Hodnota Kv Venturiho trubice
F	Stupnica 0 + 100% - 20 pozícií
G	Zaistovacia skrutka (obmedzenie otvorenia)
H	Odnímateľné viečko - pre nastavenie obmedzenia otvorenia ventilu
V	Venturiho trubica



**Funkcie**

**Prednastavenie**

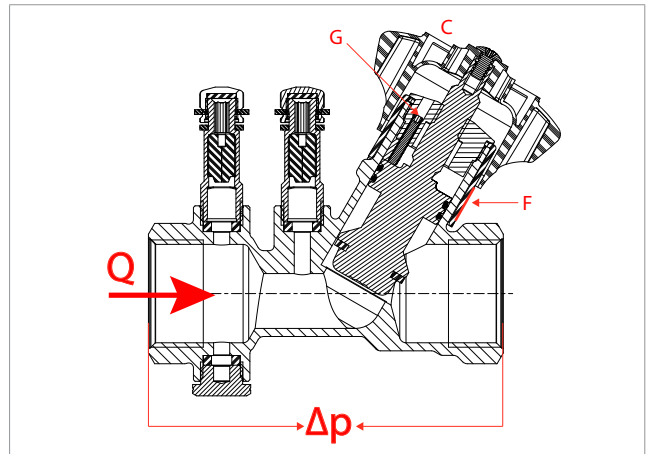
Ventily R206B sú vybavené zaistovacou skrutkou, ktorá slúži ako pamäť nastavenej hodnoty prednastavenia. Táto skrutka obmedzuje otvorenie ventilu nad požadovanú hodnotu nastavenia po predchádzajúcom uzavretí. Ak máme požiadavku na prietok 2,5m<sup>3</sup>/h s tlakovou stratou 10 kPa, z grafu na obr. 3odpočítame hodnotu Kv 8, čo nám umožní určiť si veľkosť ventilu a jeho nastavenie. V tomto prípade 1 1/4" nastavený na 85%.

Otáčaním ovládacej hlavice C (obr.2) nastavíme ventil na hodnotu 85% na stupnici F (obr.2). Snímeme viečko H (obr.1), odskrutkujeme skrutku v strede a snímeme ovládaciu hlavicu. Imbusovým kľúčom zaskrutkujeme zaistovací šrób (obr.2) na doraz.

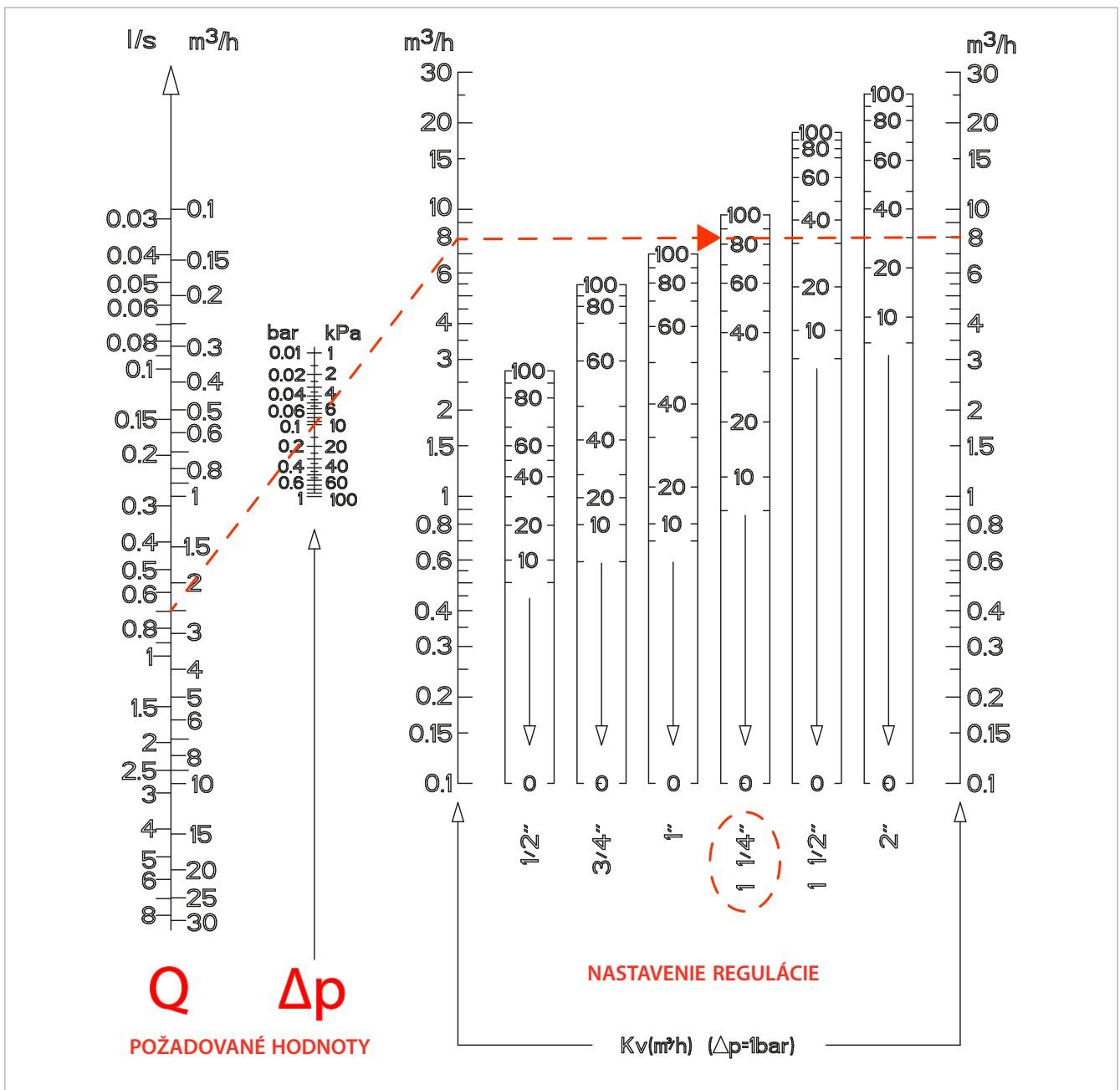
Rozmer imbusového kľúča:

1,5 mm pre rozmer 1/2" až 1 1/4"

2 mm pre rozmer 1 1/2" až 2"



Obr.2



Obr.3

**Výpočet prietoku**

Ventily R206B majú kalibrovanú Venturiho trubicu s pevnou hodnotou  $K_v$ . Pripojením diferenčného tlakomeru na samotesniace meracie vsuvky je možné zmerať skutočný diferenčný tlak a z neho spočítať prietok ventilom:

$$Q = K_{v_{venturi}} \cdot \sqrt{\Delta p}$$

$K_{v_{venturi}}$  - podľa dimenzie odpočítame hodnotu z tab.2

$\Delta p$  - skutočne nameraný diferenčný tlak

Pre kvapaliny s inou hustotou p použitie vzorec:

$$Q = K_{v_{venturi}} \cdot \sqrt{\Delta p / \rho}$$

Ako alternatíva k výpočtu sa dá použiť diagram na obr. 5, kde sa podľa skutočne nameraného  $\Delta p$  odpočíta prietok Q danej dimenzie ventilu.

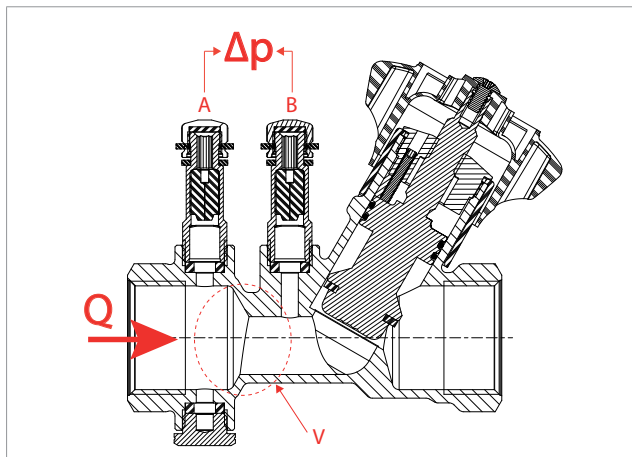
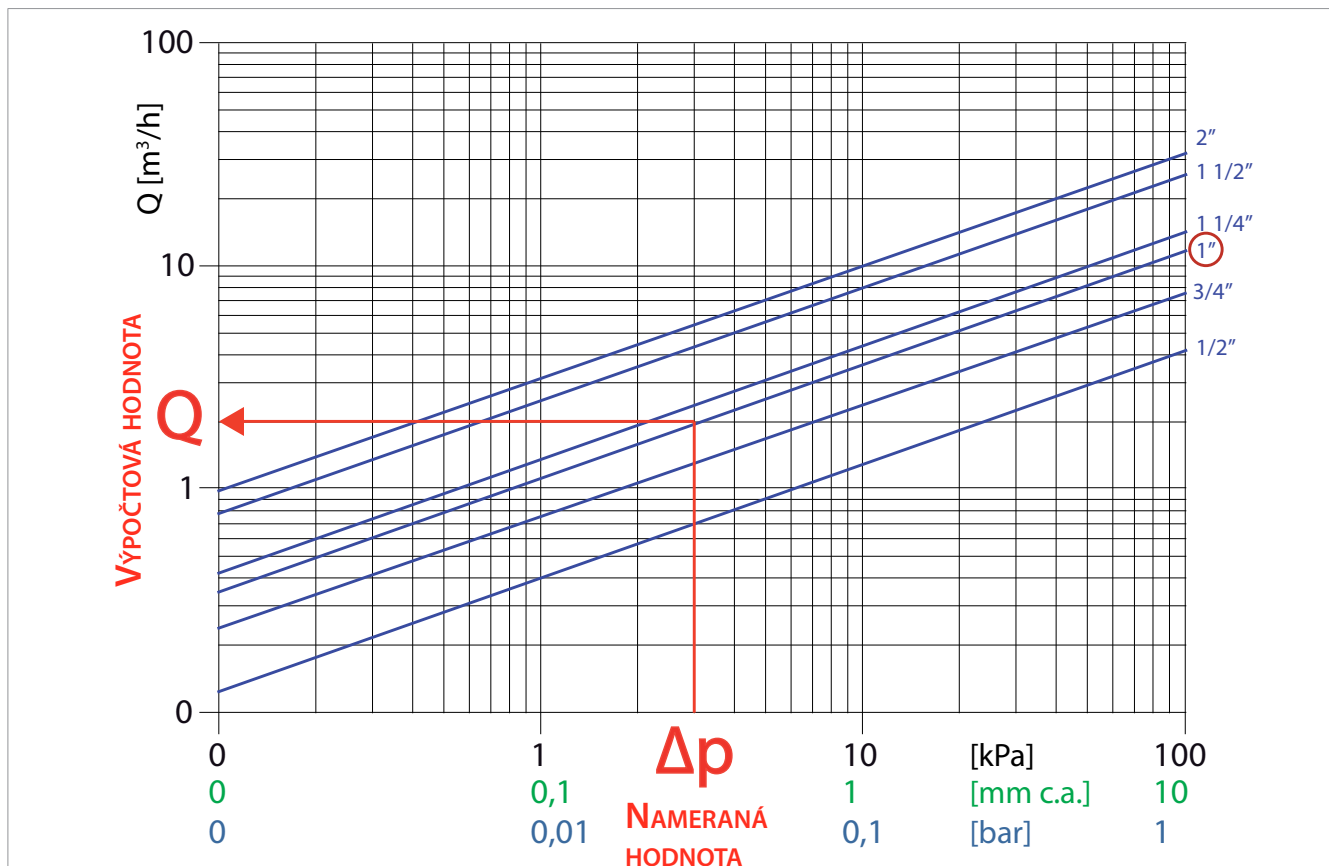


Fig.4



**POZOR**

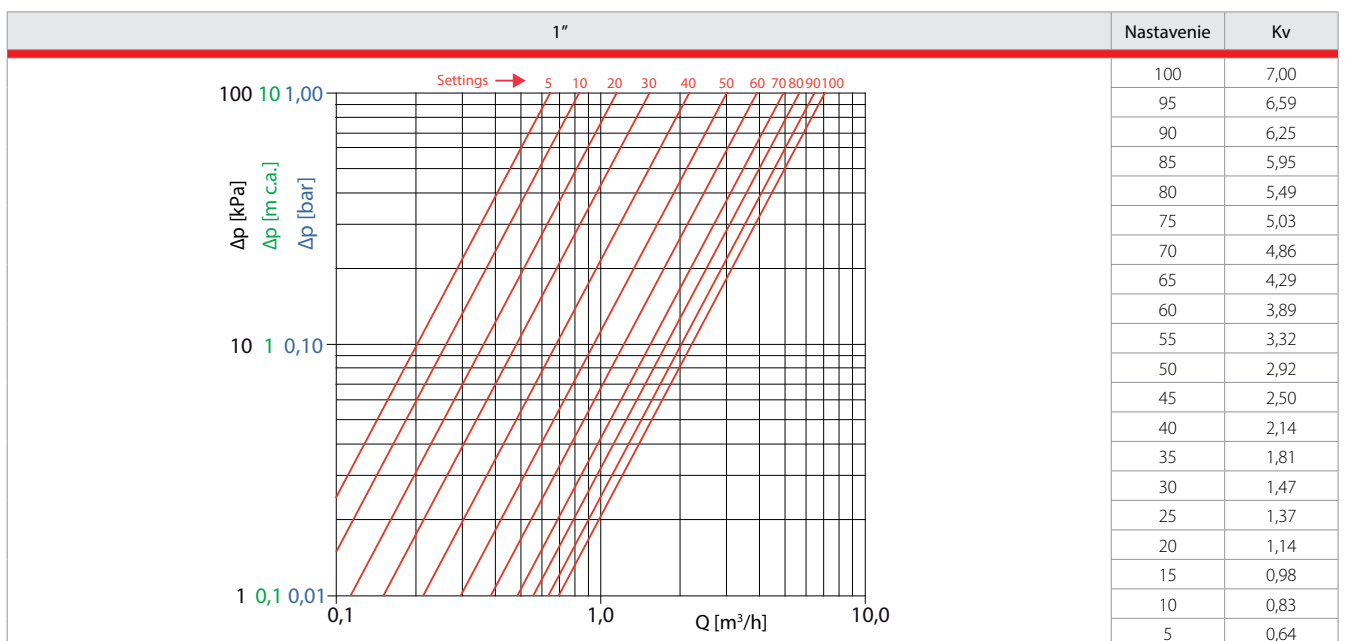
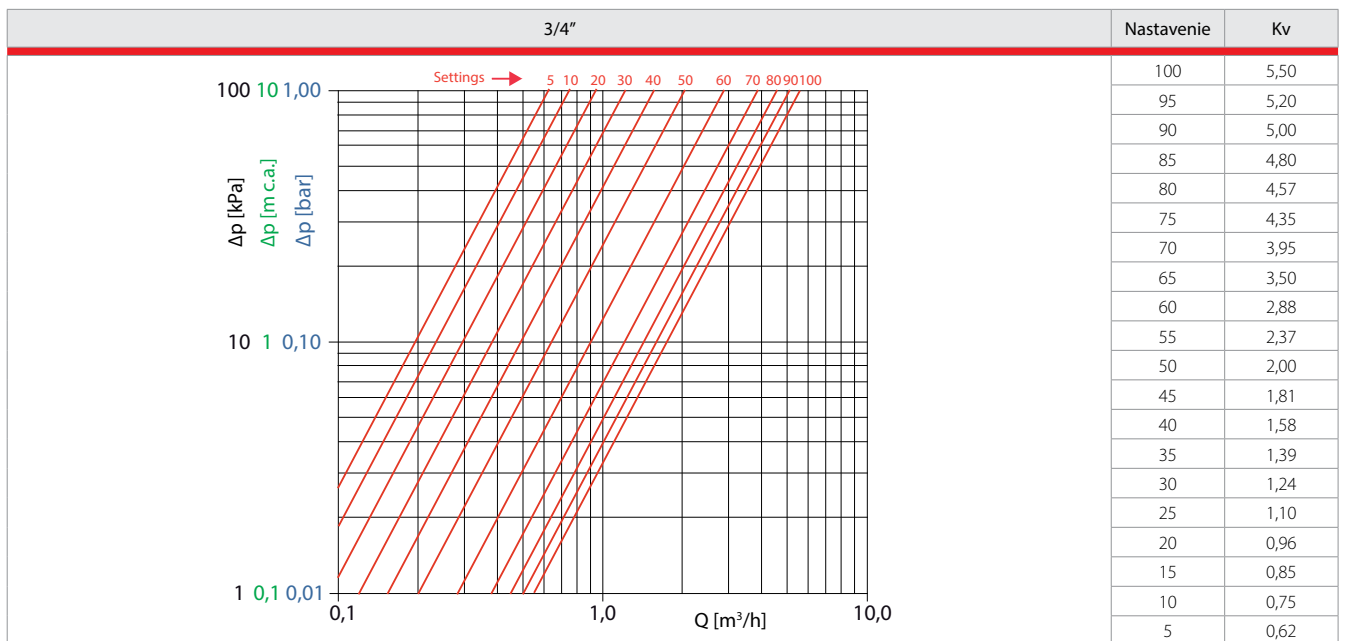
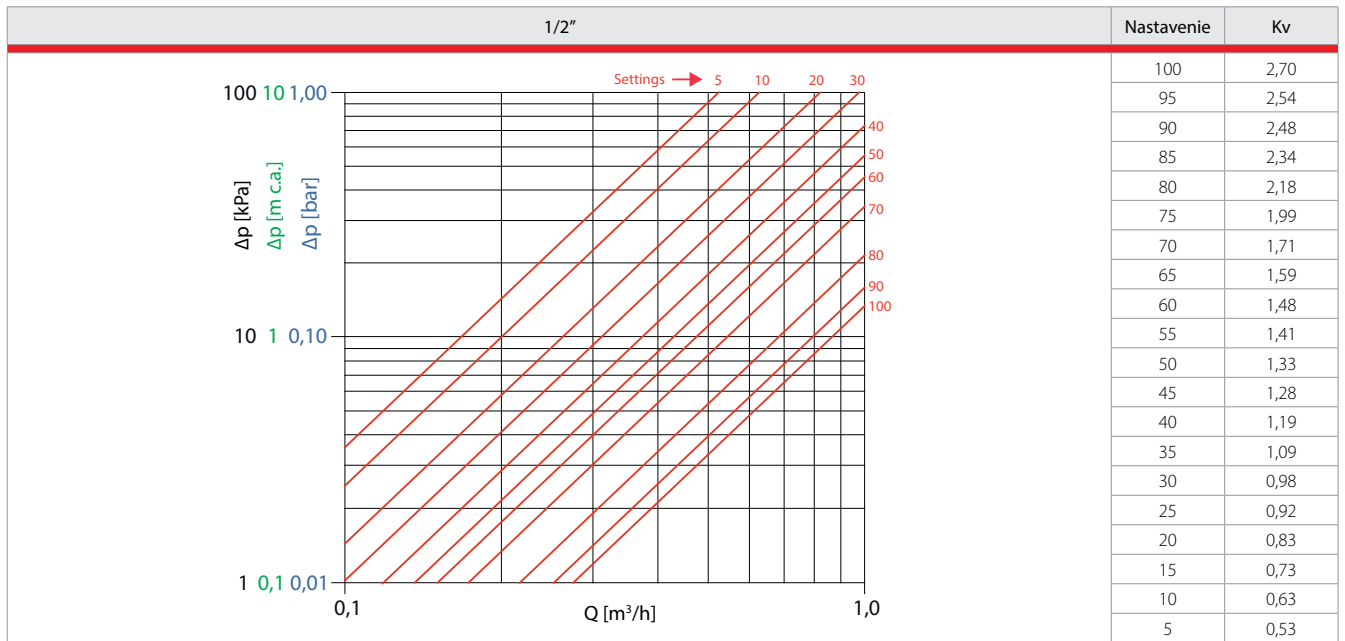
Pri zasunutí sondy do meracej vsuvky môže dochádzať k úniku horúcej vody. Je preto nutné obliecť si ochranný odev a nosiť ochranné okuliare, aby sa predišlo úrazu pri meraní tlaku. Na zasunutie sond nepoužívajte žiadne mazivo, ak je to potrebné, sondy jednoducho navlhčite čistou vodou. Meraciu ihlu nenechávajte príliš dlho v meracej vsuvke, mohlo by dôjsť k únikom.

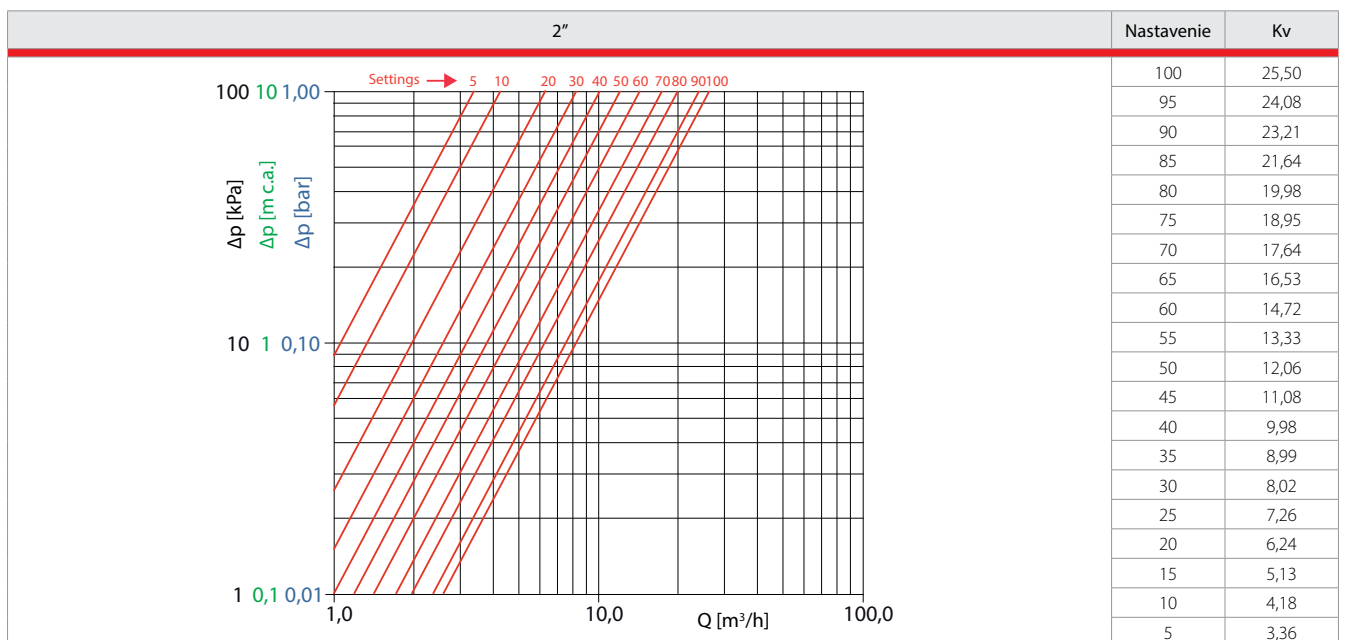
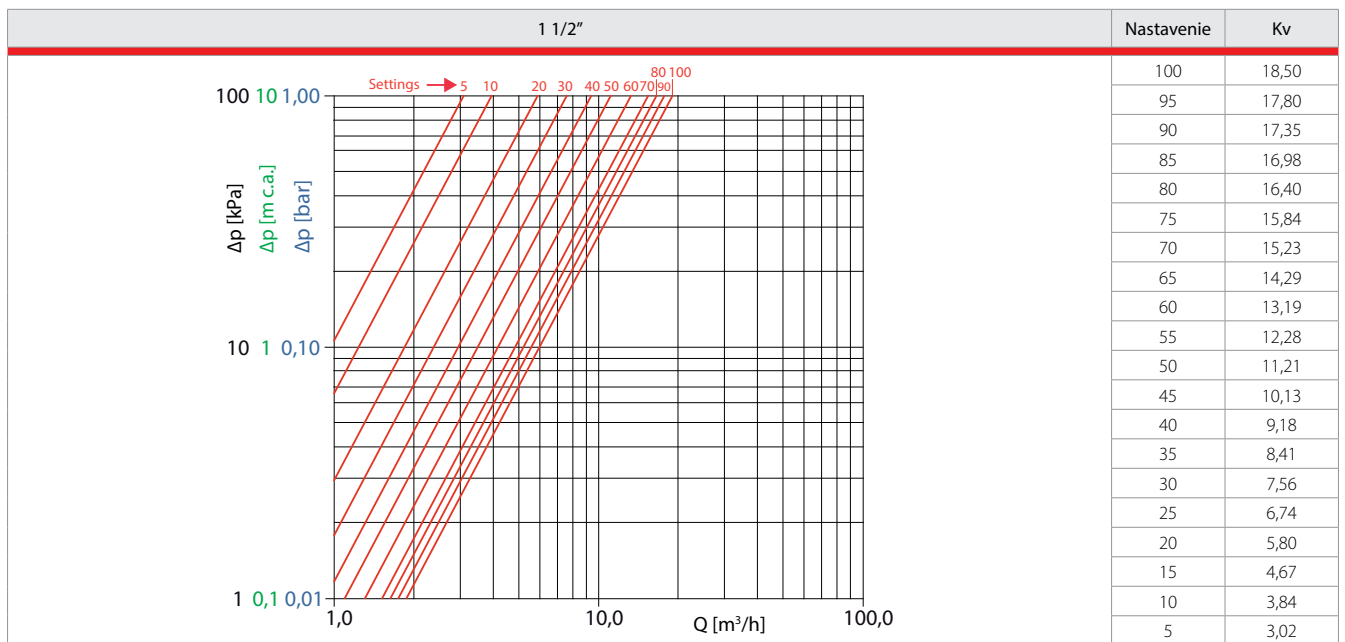
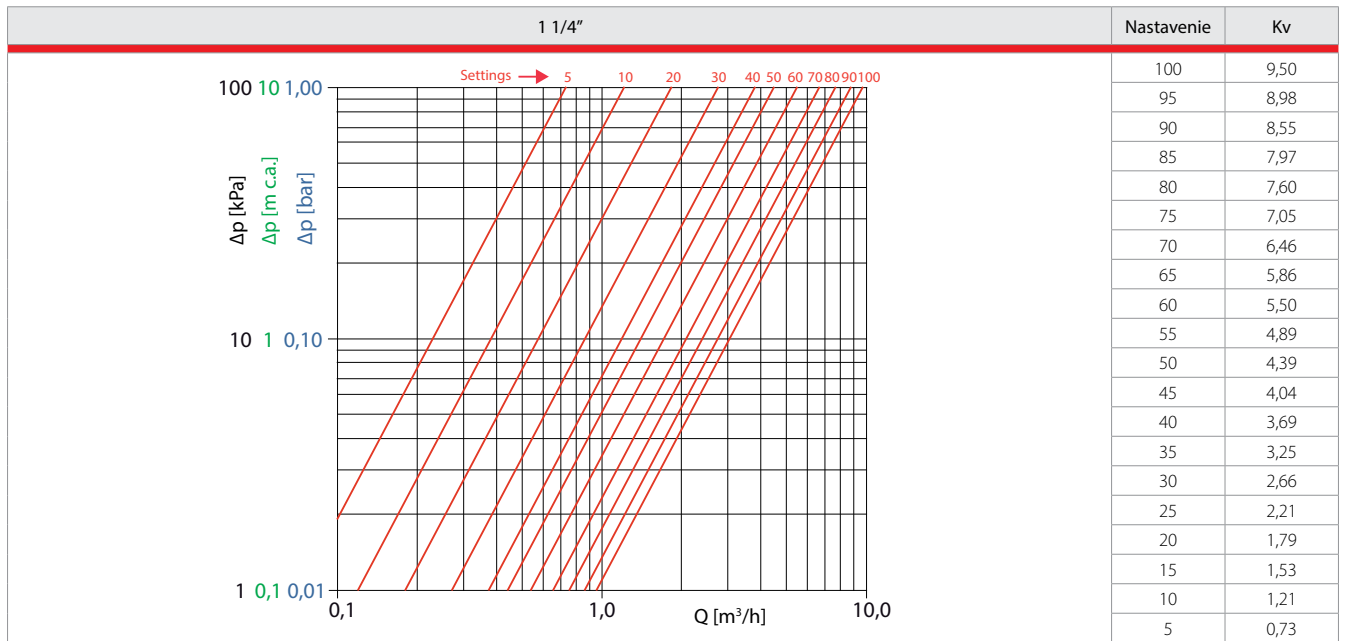


Obr.5



Tlakové straty

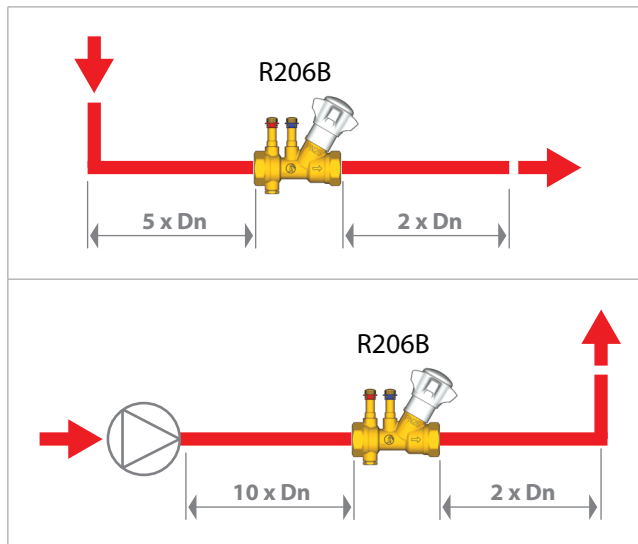




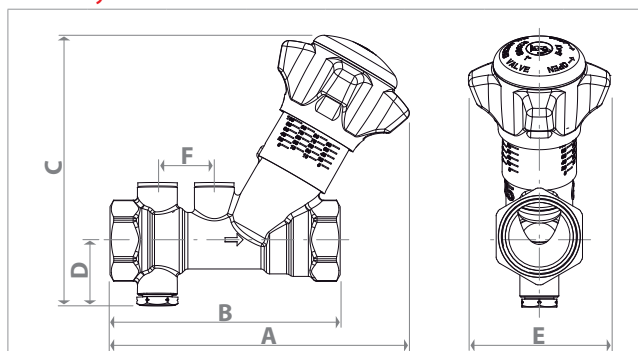


### Inštalácia

- Ventil musí byť inštalovaný tak, aby bol voľný prístup k meracím vsuvkám, vypúšťaniu a ovládacej hlavice
- Ventil a potrubie, na ktorom je inštalovaný, musí mať rovnaký priemer
- pred inštaláciou ventilu R206B prepláchnite vykurovací systém
- do systému nainštalujte filter, aby bol ventil chránený pred nečistotami



### Rozmery



Rozmer	DN	A [mm]	B [mm]	C [mm]	D [mm]	E [mm]	F [mm]
1/2"	15	131	95	119	25	64	25
3/4"	20	131	101	118	28	64	25
1"	25	131	110	122	32	64	25
1 1/4"	32	137	120	129	35	64	25
1 1/2"	40	163	140	166	39	64	25
2"	50	169	154	172	45	70	25

### Ďalšie informácie

nájdete na [www.giacomini.sk](http://www.giacomini.sk) alebo kontaktujte technické oddelenie: +421 41 7645 223 [info@giacomini.sk](mailto:info@giacomini.sk)

Tento prospekt má informatívnu hodnotu. Firma Giacomini si vyhradzuje právo kedykoľvek a bez predchádzajúcich upozornení previesť zmeny na tu uvedený produkt z technických alebo obchodných dôvodov. Informácie obsiahnuté v tomto technickom prospekte nezbavujú užívateľa povinnosti prísne dodržiavať existujúce platné normy a predpisy. Reprodukovanie, a to i čiastočné, je zakázané bez predchádzajúceho písomného povolenia výrobcu. Výrobca: Giacomini S.p.A., Via per Alzo, 39 - 28017, San Maurizio d'Opaglio (NO), Taliansko

Dovozca pre SR: Giacomini Slovakia s.r.o., Dolné Rudiny 1, 010 91 Žilina.